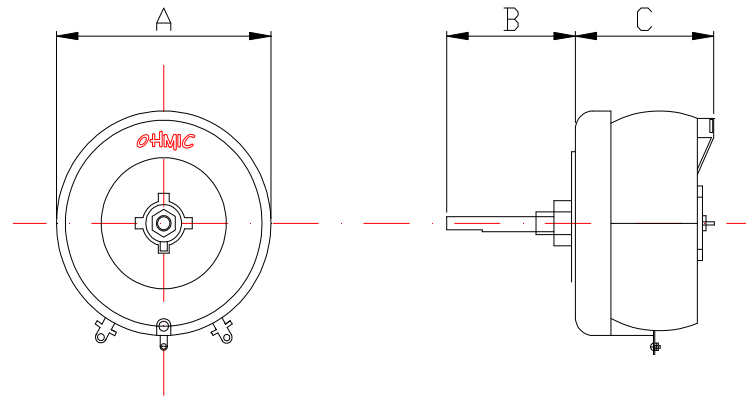


**REOSTATOS TOROIDAIS**

<b>R-15W</b>		<b>R-25W</b>		<b>R-50W</b>		<b>R-75W</b>		<b>R-150W</b>		<b>R-225W</b>		<b>R-500W</b>	
<i>I</i>	<i>R</i>	<i>I</i>	<i>R</i>	<i>I</i>	<i>R</i>	<i>I</i>	<i>R</i>	<i>I</i>	<i>R</i>	<i>I</i>	<i>R</i>	<i>I</i>	<i>R</i>
4,30	0,20	5,50	0,80	8,00	0,80	8,00	1,20	9,60	1,60	10,00	2,10	15,40	2,10
3,50	1,20	4,50	1,20	6,40	1,20	6,80	1,60	8,40	2,10	8,00	3,50	12,00	3,50
3,01	1,60	4,00	1,60	5,50	1,60	6,00	2,10	6,50	3,50	6,70	5,00	10,00	5,00
2,60	2,10	3,50	2,10	4,80	2,10	4,60	3,50	5,40	5,00	5,60	7,00	5,70	15,00
2,00	3,50	2,50	3,50	3,70	3,50	3,80	5,00	4,60	7,00	4,70	10,00	4,40	25,00
1,73	5,00	2,20	5,00	3,10	5,00	3,20	7,00	3,80	10,00	3,75	16,00	3,50	40,00
1,50	7,00	1,80	7,00	2,60	7,00	2,70	10,00	3,00	16,00	3,00	24,00	2,60	70,00
1,20	10,00	1,50	10,00	2,20	10,00	2,10	16,00	2,50	24,00	2,40	38,00	2,00	120,00
0,96	16,00	1,25	16,00	1,70	16,00	1,70	24,00	2,00	38,00	2,00	50,00	1,58	200,00
0,80	24,00	1,00	24,00	1,40	24,00	1,40	38,00	1,73	50,00	1,36	120,00	1,20	350,00
0,62	38,00	0,80	38,00	1,10	38,00	1,20	50,00	1,10	120,00	1,00	200,00	1,00	500,00
0,54	50,00	0,70	50,00	1,00	50,00	0,80	120,00	0,86	200,00	0,80	350,00	0,74	900,00
0,35	120,00	0,45	120,00	0,64	120,00	0,60	200,00	0,65	350,00	0,67	500,00	0,64	1200,00
0,31	150,00	0,35	200,00	0,50	200,00	0,46	350,00	0,55	500,00	0,50	900,00	0,52	1800,00
0,27	200,00	0,26	350,00	0,33	350,00	0,38	500,00	0,40	900,00	0,43	1200,00	0,42	2800,00
0,24	250,00	0,22	500,00	0,31	500,00	0,28	900,00	0,35	1200,00	0,35	1800,00	0,34	3500,00
0,22	300,00	0,16	900,00	0,23	900,00	0,25	1200,00	0,28	1800,00	0,28	2800,00	0,32	4800,00
0,20	350,00	0,14	1200,00	0,20	1200,00	0,20	1800,00	0,23	2800,00	0,25	3500,00	0,30	5500,00
0,19	400,00	0,11	1800,00	0,16	1800,00	0,16	2800,00	0,20	3500,00	0,21	4800,00	-	-
0,18	450,00	0,10	2200,00	0,13	2800,00	0,14	3500,00	0,17	4800,00	0,20	5500,00	-	-
0,17	500,00	0,09	3000,00	0,11	3500,00	-	-	0,16	5500,00	-	-	-	-
0,15	600,00	0,08	3200,00	-	-	-	-	-	-	-	-	-	-
<b>A= 51 mm</b> <b>B= 33 mm</b> <b>C= 45 mm</b>	<b>A= 57 mm</b> <b>B= 33 mm</b> <b>C= 46 mm</b>	<b>A= 68 mm</b> <b>B= 34 mm</b> <b>C= 52 mm</b>	<b>A= 80 mm</b> <b>B= 30 mm</b> <b>C= 52 mm</b>	<b>A= 100 mm</b> <b>B= 34 mm</b> <b>C= 49 mm</b>	<b>A= 125 mm</b> <b>B= 65 mm</b> <b>C= 79 mm</b>	<b>A= 190 mm</b> <b>B= 65 mm</b> <b>C= 62 mm</b>							

VISTA SUPERIOR

VISTA LATERAL



Reostato Toroidal