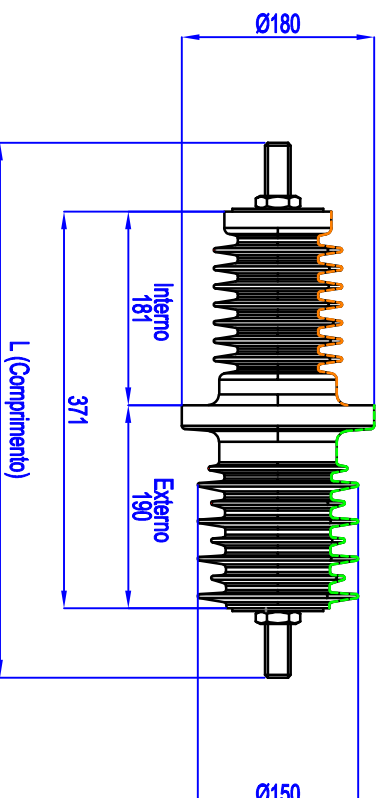
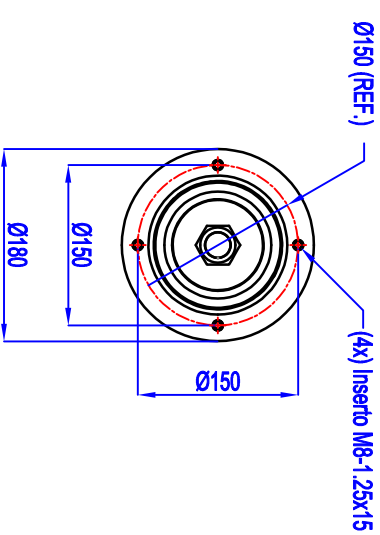


# BUCHA DE PASSAGEM 15KV

VISTA FRONTAL



VISTA LATERAL



## Corrente x Vergalhão (Eixo)

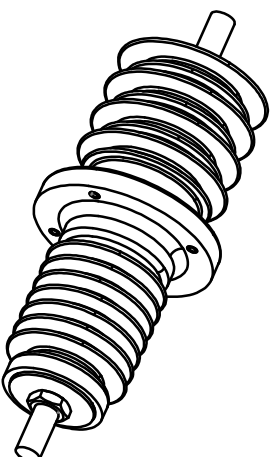
Corrente (A)	Bola	IDYN	ITH (1s)	Comprimento (L) [mm]
Até 400	1/2" Rosca M12	20kA	8kA	500
Até 500	5/8" Rosca M16	25kA	10kA	500
Até 600	3/4" Rosca M18	30kA	12kA	500
Até 800	1" Rosca M24	40kA	16kA	550
Até 1000	1.1/4" Rosca M30	50kA	20kA	550
Até 1250	1.1/2" Rosca M36	62.5kA	25kA	600

## Características Elétricas

Classe de Tensão	15 kV
NBI	110 kV
Tensão Aplicada a Frequência Industrial (TAFI) - 1 Min.	34 kV
Distância de Escocamento Interno	452 mm
Distância de Escocamento Externo	468 mm

## Características Mecânicas

Flexão	1,7 kN.m
Tração	20 kN.m
Torção	>670 N.m
Compressão	90 kN.m
Torque Inserto M8-1.25x15	16 N.m
Peso Líquido (Sem Eixo) .kg	5,8 kg



VISTA ISOMÉTRICA

## FURAÇÃO NA CHAPA PARA FIXAÇÃO

