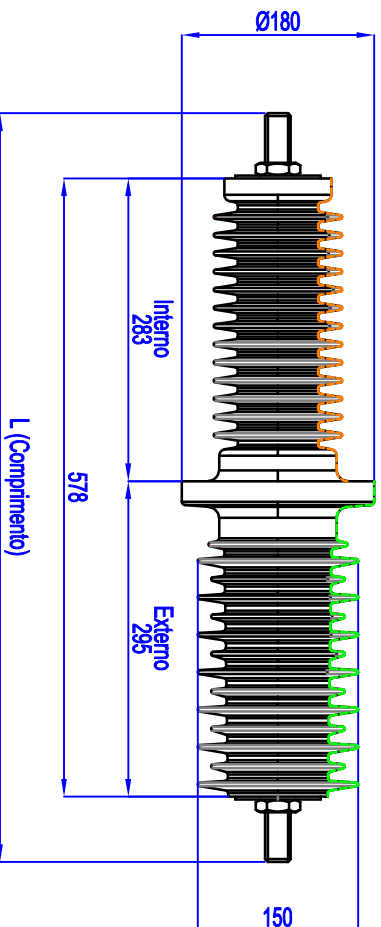
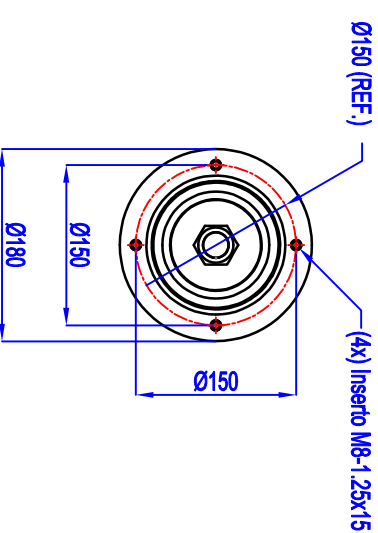


BUCHA DE PASSAGEM 25KV

VISTA FRONTAL



VISTA LATERAL



Corrente x Vergalhão (Eixo)

Corrente (A)	Bucha	IDYN	ITH (1s)	Comprimento (L) [mm]
Até 400	1/2" Rosca M12	20kA	8kA	700
Até 500	5/8" Rosca M16	25kA	10kA	700
Até 600	3/4" Rosca M18	30kA	12kA	700
Até 800	1" Rosca M24	40kA	16kA	750
Até 1000	1.1/4" Rosca M30	50kA	20kA	750
Até 1250	1.1/2" Rosca M36	62.5kA	25kA	800

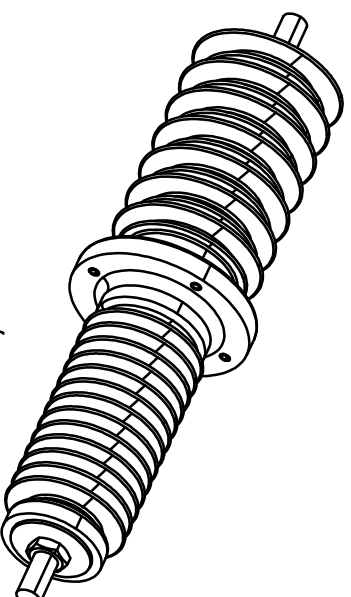
Características Elétricas

Classe de Tensão	25 kV
NBI	145 kV
Tensão Aplicada a Frequência Industrial (TAFI) - 1 Min.	50 kV
Distância de Escoramento Interno	771 mm
Distância de Escoramento Externo	780 mm

Características Mecânicas

Flexão	1,3 kN.m
Tração	20 kN.m
Torção	>520 N.m
Compressão	90 kN.m
Torque Inseto: M8-1.25x15	16 N.m
Peso Líquido (Sem Eixo) . kg	8,5 kg

VISTA ISOMÉTRICA



FURAÇÃO NA CHAPA PARA FIXAÇÃO

