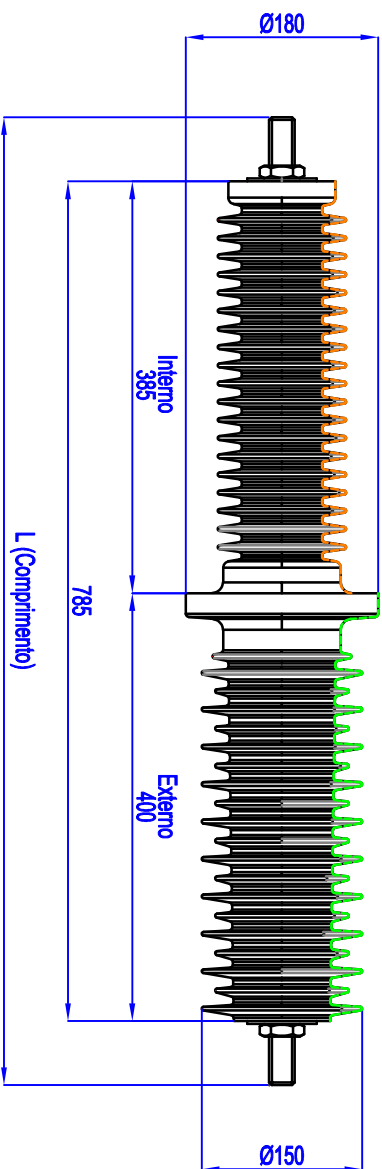
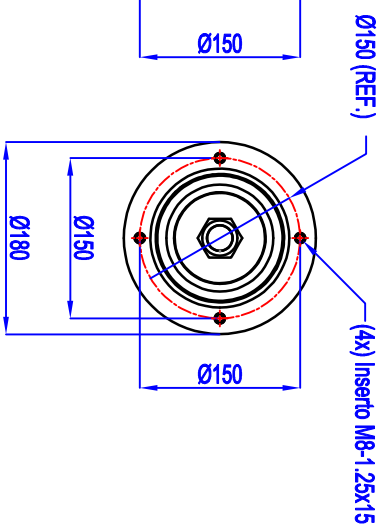


BUCHA DE PASSAGEM 36KV

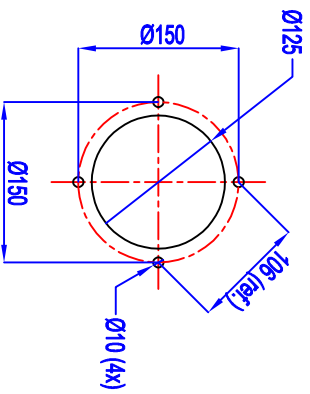


VISTA FRONTAL



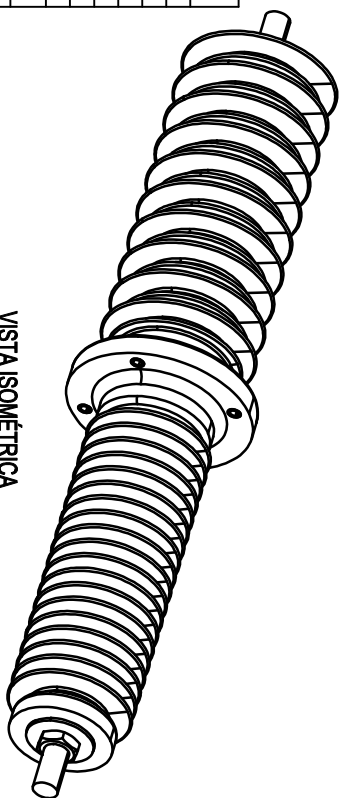
VISTA LATERAL

FURAÇÃO NA CHAPA PARA FIXAÇÃO



Corrente x Vergalhão (Eixo)				
Corrente (A)	Bibola	IDVN	ITH (1s)	Comprimento (L) [mm]
Até 400	1/2" Rosca M12	20kA	8kA	900
Até 500	5/8" Rosca M16	25kA	10kA	900
Até 600	3/4" Rosca M18	30kA	12kA	900
Até 800	1" Rosca M24	40kA	16kA	950
Até 1000	1.1/4" Rosca M30	50kA	20kA	950
Até 1250	1.1/2" Rosca M36	62.5kA	25kA	1000

Características Elétricas	
Classe de Tensão	36 kV
NBI	200 kV
Tensão Aplicada a Frequência Industrial (TAFI) - 1 Min.	70 kV
Distância de Escamento Interno	1088 mm
Distância de Escamento Externo	1108 mm
Características Mecânicas	
Flexão	1 kNm
Tração	20 kNm
Torção	>400 N.m
Compressão	90 kNm
Torque Inseto M8-1.25x15	16 N.m
Peso Líquido (Sem Eixo) . Kg	11,3 Kg



VISTA ISOMÉTRICA